

INSTRUCTIONS DE POSE

Systèmes De Clips Pour Parquets

CLIP SYSTEM JUNCKERS

D 1.0	Informations Générales
D 1.1	Description de la pose du ClipSystem
D 2.1	Informations prescripteur
D 2.1.1	Instructions de pose

Fig. 1

AVANT LA POSE

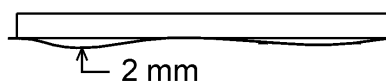
Le bâtiment doit être sec et étanche. Le système de chauffage doit avoir été installé et testé au préalable, et fonctionner si la pose a lieu pendant la saison de chauffage. Les éléments en béton coulé, notamment les douilles destinées aux poteaux de jeu et autres accessoires, les plâtres, ragréages, et autres travaux susceptibles de favoriser l'humidité du bâtiment comme les sous-couches de peinture doivent être achevés.

L'humidité relative du bâtiment doit être comprise entre 35 et 65% et la température doit avoisiner les 20°C. L'humidité résiduelle de la dalle ou de la chape ne doit pas excéder 3% (HR). Le taux d'humidité de la sous-construction en bois ne doit pas excéder 12%.

Les lames doivent être posées immédiatement après leur livraison. L'emballage des ballots ne doit être retiré qu'au moment de la pose.

Note: Lire attentivement ces instructions avant le début de la pose. En cas de doute, contactez votre distributeur/représentant Junckers avant d'installer le parquet.

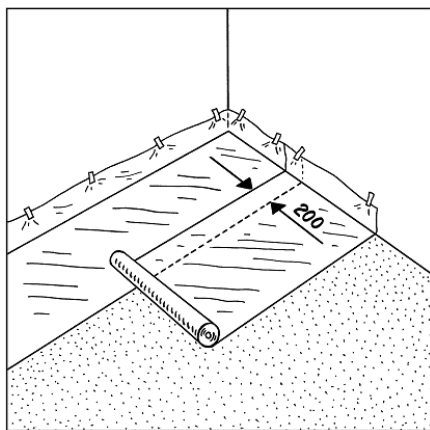
1,5 meter



1. SUPPORT

Le support doit être nivelé avec une tolérance de 2 mm sous une règle de 1,5 m (tolérance de 3 mm sous la règle de 2 m). La norme NFP90202 (6 mm sous une règle de 3 m) est tolérée.

La surface doit être lisse et exempte de toute rugosité. Toute irrégularité doit être mise à niveau au préalable.

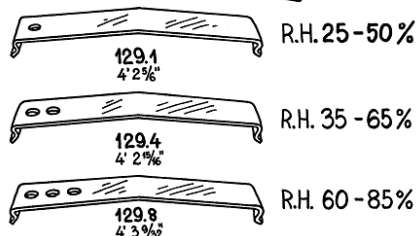


2. BARRIÈRE ANTI-HUMIDITÉ

Installer un pare-vapeur sur le béton, par exemple, une membrane PE de 0,20 mm minimum.

Les joints du pare-vapeur doivent se chevaucher sur 200 mm.

Les lés doivent être scotchés à toutes leurs jonctions.

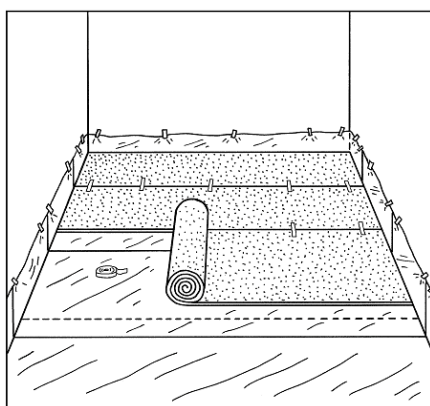


3. CLIPS ET RÈGLE DES 10 LAMES

Pour minimiser le travail du bois et l'humidité dus à des changements de température ou d'hygrométrie au sein du bâtiment, les lames doivent être posées selon la règle des 10 lames qui définit la largeur des 10 lames posées. Cette distance doit être contrôlée en permanence.

La largeur des 10 lames est définie en fonction de l'humidité relative maximum prévue dans le bâtiment sur l'année. Par exemple, une humidité relative prévue de 65% indiquera une largeur des 10 lames égale à 1294 mm, correspondant aux clips 129,4 mm, voir aussi D 1.1.

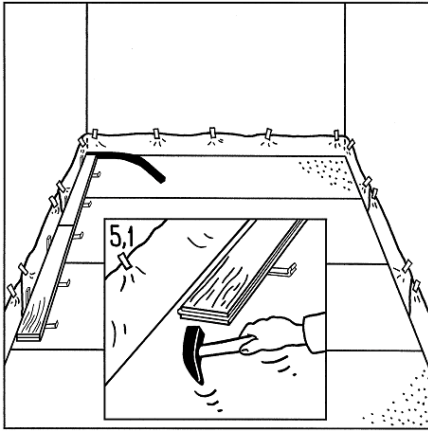
En cas de doute, contactez le service technique Junckers.



4. COUCHES INTERMÉDIAIRES

La mousse résiliente est posée perpendiculairement au sens de la pose des lames. Bien fermer les joints et les fixer avec du ruban adhésif.

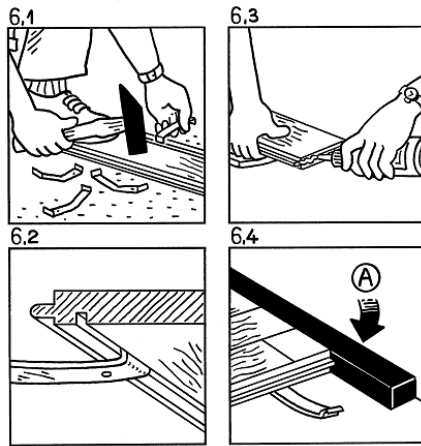
Note: Si la sous-construction est totalement ou partiellement inélastique, utiliser un tapis en mousse résiliente Junckers de 10 mm. Sur une sous-construction élastique, par exemple sur un parquet sportif existant, installer un tapis en mousse résiliente Junckers de 5 mm. Contactez Junckers pour plus d'informations.



5. INSTRUCTIONS DE POSE DES LAMES

Il est recommandé de poser les lames dans le sens de la longueur de la salle.

Note: Il est préférable de poser les lames en pointant la languette d'extrémité vers l'avant pour éviter de les endommager pendant la pose, voir Fig 5.1.



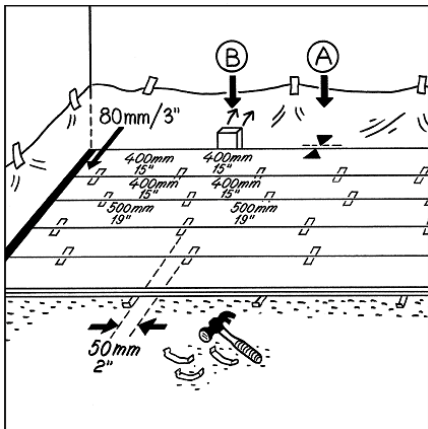
6. INSTRUCTIONS DE POSE DES LAMES

Retourner la lame et enfoncer percée du clip dans la rainure de manière à ce que l'extrémité non-percée du clip soit pointée vers la languette, dans le sens de la pose, voir Fig 6.1 et 6.2.

Coller tous les bouts de lames, voir Fig 6.3. Ne jamais appliquer la colle sur la longueur des lames.

Insérer les bandes de dilatation Junckers entre les bouts de lames et les murs, voir Fig 6.4.

Note: Les clips doivent être placés à 200 mm des éléments fixés dans le sol (piliers par exemple).

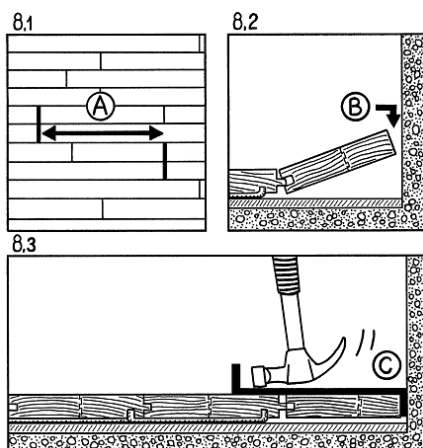


7. INSTRUCTIONS DE POSE DES LAMES

La distance (A) entre les bouts de lames et les murs/installations fixes est calculée sur la base de 2 mm par mètre de largeur avec un minimum de 30 mm de chaque côté. En ce qui concerne l'espace de dilatation, voir Section 6.

Le premier et le dernier clip sont posés à 80 mm maximum du bout de la lame en contact avec le mur. L'espacement des clips sur les 3 rangées de lames extérieures de chaque côté doit être de 400 mm. Pour toutes les autres rangées, cet espacement doit être de 500 mm. Assurez-vous que les clips ne se touchent pas en les espaçant en ligne d'environ 50 mm d'intervalle.

Note: Assurez-vous que l'extrémité des clips s'emboîte parfaitement dans la rainure de la lame adjacente. En raison de la difficulté due à l'élasticité de la sous-couche, utilisez une petite plaque métallique par exemple, pour raffermir la surface de la mousse. La plaque métallique sera déplacée en fonction de l'avancée de la pose.

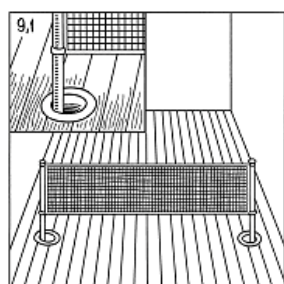


8. INSTRUCTIONS DE POSE DES LAMES

Poser les lames selon un motif irrégulier en espaçant les bouts de lames autant que possible. La distance (A) entre les bouts de lames de 2 rangées consécutives doit être de 450 mm minimum, voir F 8.1. Les joints de frises d'une rangée de lames ne doivent pas être alignés avec ceux de la rangée voisine, mais éloignés d'une distance minimum de 50 mm.

Ajuster les lames de la dernière rangée sans oublier l'espace de dilatation (B) au niveau du mur, voir Fig 8.2. Coller la dernière rangée de lames sur les lames de la rangée précédente dans le sens de la longueur (Note: Seules ces lames doivent être collées dans la longueur). Utiliser un tire-lame (C) pour emboîter la dernière lame, voir Fig 8.3.

Ne pas oublier de retirer les cales de joints de dilatation avant d'installer les plinthes.



9. TRAPPONS

En cas d'installation de trappons dans le parquet, le diamètre interne du trappon doit être supérieur au diamètre externe du poteau d'au moins 40 mm. En bordure de parquet, tous les trappons doivent être excentrés vers le milieu du parquet par rapport aux douilles insérées dans le béton.

Note: Les trappons doivent être installés de manière à ne pas entraver les mouvements verticaux et horizontaux du parquet.